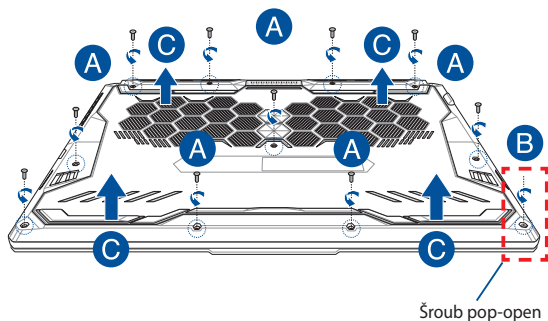


# Průvodce upgradem

## Sejmutí krytu pozic

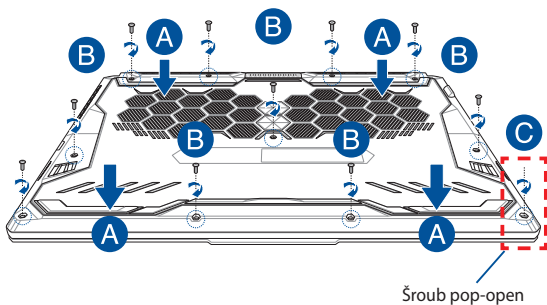
**POZNÁMKA:** Vzhled spodní strany vašeho notebooku se může lišit podle modelu.

- Odmontujte šroub(y) z krytu přihrádky notebooku.
- Uvolněte šroub pop-open bez odebrání šroubu z krytu.
- Kryt přihrádky vytáhněte a úplně jej vyjměte z notebooku.



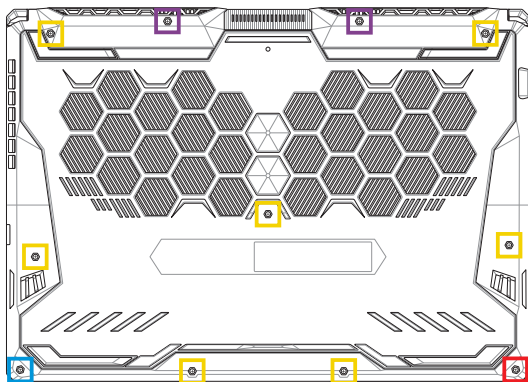
Pokyny pro opětovné nasazení krytu pozic:

- A. Zarovnejte a znovu nasadte kryt pozic.
- B. Zajistěte kryt šroubem(y), který jste předtím odmontovali.
- C. Utáhněte šroub pop-open.



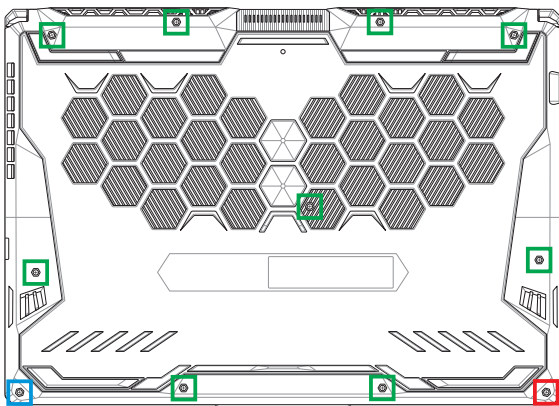
# Plánek šroubů v krytu

## Model 15"



- M2.5 X 14 (2 KS)
- M2.5 X 11 (7 KS)
- M2.5 X 5.5 (1 KS)
- M2.5 X 6 (1 KS šroub pop-open)

## Model 17"



- M2.5 X 12 (9 KS)
- M2.5 X 5.5 (1 KS)
- M2.5 X 6 (1 KS šroub pop-open)

# Instalace paměťového modulu RAM

Zvyšte kapacitu paměti notebooku instalací paměťového modulu RAM do slotu paměťového modulu. Při instalaci paměťového modulu RAM do notebooku postupujte následovně:

---

**VAROVÁNÍ!** Před sejmutím krytu pevného disku odpojte všechna připojená periferní zařízení, telefonní nebo telekomunikační kabely a napájecí zdroje (např. vnější adaptér, vnitřní baterie atd.).

---

**DŮLEŽITÉ!** Informace o rozšíření paměti notebooku moduly RAM si vyžádejte v autorizovaném servisu nebo u prodejce. Z důvodu maximální kompatibility a spolehlivosti nakupujte pouze paměťové moduly RAM od autorizovaných prodejců tohoto notebooku.

---

## **POZNÁMKA:**

- Přesný vzhled spodní strany notebooku a paměťového modulu RAM se může lišit v závislosti na modelu, postup instalace modulu je však stejný.
  - Instalaci paměťového modulu RAM doporučujeme provádět pod odborným dohledem. Další pomoc vám může rovněž poskytnout autorizované servisní středisko.
-

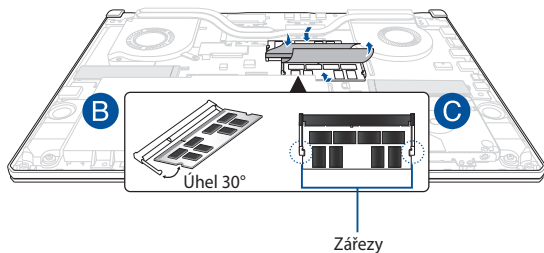
- A. Sejměte kryt pozic.

---

**POZNÁMKA:** Další podrobnosti najdete v kapitole *Sejmutí krytu pozic* v této elektronické příručce.

---

- B. Zarovnejte a zasuňte paměťový modul RAM do slotu modulu RAM.
- C. Zatlačte paměťový modul RAM tak, aby zacvakl na místo.



# Instalace jednotky pevného disku

Při výměně pevného disku notebooku postupujte podle následujících pokynů:

---

## DŮLEŽITÉ!

- Z důvodu maximální kompatibility a spolehlivosti nakupujte pouze pevného disku od autorizovaných prodejců tohoto notebooku.
- Příhrádka pevného disku není pro modely s úpravou pro 90W baterii k dispozici.
- Toto zařízení podporuje pouze 7mm 2.5" HDD.

---

**VAROVÁNÍ!** Před sejmutím krytu pevného disku odpojte všechna připojená periferní zařízení, telefonní nebo telekomunikační kabely a napájecí zdroje (např. vnější adaptér, vnitřní baterie atd.).

---

## POZNÁMKA:

- Přesný vzhled spodní strany vašeho notebooku se může lišit podle modelu, instalace pevného disku se však provádí vždy stejně.
- Doporučujeme, abyste pevný disk vyměňovali pod dohledem odborného pracovníka. Další pomoc vám může rovněž poskytnout autorizované servisní středisko.

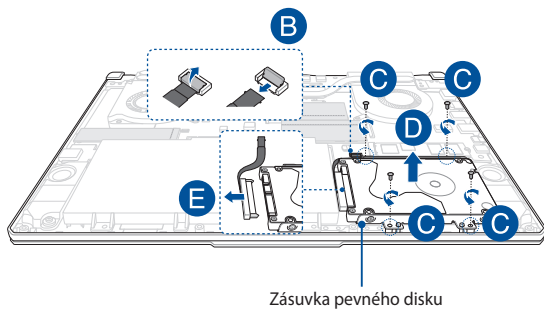
- A. Sejměte kryt pozic.

---

**POZNÁMKA:** Další podrobnosti najdete v kapitole *Sejmutí krytu pozic* v této elektronické příručce.

---

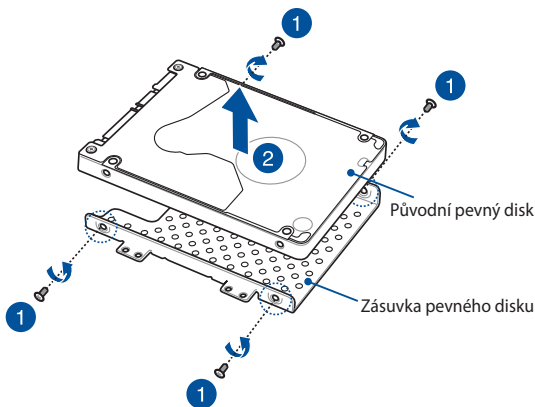
- B. Mírně zvedněte klapku na konektoru a potom odpojte kabel od základní desky.
- C. Odmontujte šroub(y), kterými je zajištěna pozice HDD k přihrádce.
- D. (Volitelné) Pokud je v notebooku aktuálně nainstalován pevný disk, lehce zvedněte zásuvku pevného disku z přihrádky.
- E. Odpojte ze zásuvky pevného disku kabel pevného disku podle obrázku níže.



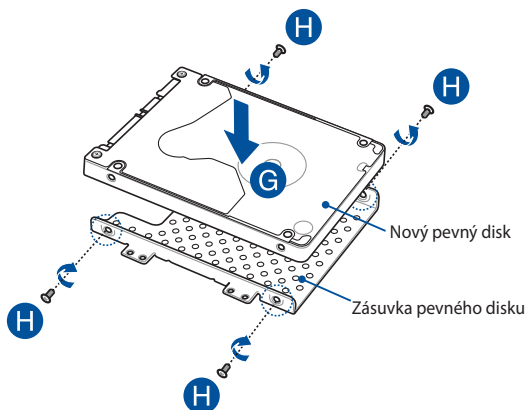


F. (Volitelné) Pokud je k zásuvce pevného disku připevněn pevný disk, vyjměte původní pevný disk podle následujících pokynů:

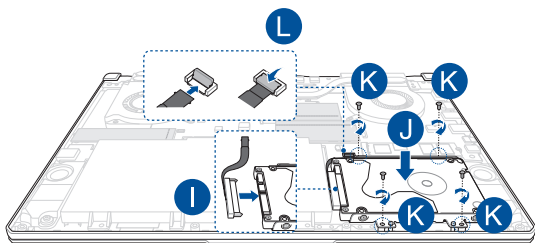
1. Odmontujte všechny šrouby na bočních stranách pozice HDD.
2. Vyměňte původní pevný disk ze zásuvky pevného disku a poté jej položte na rovné, suché místo tak, aby deska s tištěnými spoji směřovala nahoru, jak je uvedeno na obrázku níže.



- G. Nový disk s kartou PCB (karta s tištěnými spoji) umístíte správně do zásuvky pevného disku. Ověřte, zda žádná část zásuvky pevného disku neblokuje konektory portů pevného disku.
- H. Namontujte HDD zpět a upevněte jej dříve odmontovaným šroubem(y).



- I. Připojte konektor pevného disku k pevnému disku.
- J. Vložte zásuvku pevného disku zpět do přihrádky a zatlačte zásuvku tak, aby byla správně usazena.
- K. Pozici HDD zajistěte pomocí dříve odmontovaného šroubku(ů).
- L. Připojte kabel k základní desce a potom jej zajistěte zatlačením klapky na konektoru směrem dolů.



---

**POZNÁMKA:** Flexibilní tištěný obvodový kabel je ohnutý do určitého tvaru. NEPOKOUŠEJTE SE měnit původní tvar a netlačte příliš na ohybovou linii.

---

## Instalace karty M.2

Podle následujících kroků nainstalujte do notebooku kompatibilní kartu M.2:

---

**DŮLEŽITÉ!** Pro zajištění maximální kompatibility a spolehlivosti zakupte kartu M.2 u autorizovaných prodejců tohoto notebooku.

---

**VAROVÁNÍ!** Před sejmutím krytu pevného disku odpojte všechna připojená periferní zařízení, telefonní nebo telekomunikační kabely a napájecí zdroje (např. vnější adaptér, vnitřní baterie atd.).

---

### POZNÁMKA:

- Vzhled spodní strany notebooku a karty M.2 se může lišit v závislosti na modelu, postup instalace modulu je však stejný.
  - Instalaci karty M.2 doporučujeme provádět pod dohledem odborného pracovníka. Další pomoc vám může rovněž poskytnout autorizované servisní středisko.
  - Slot M.2 2280 nepodporuje disky M.2 SATA SSD.
-

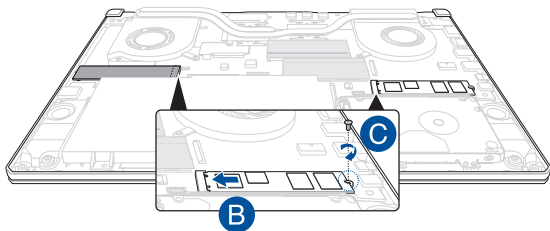
- A. Sejměte kryt pozic.

---

**POZNÁMKA:** Další podrobnosti najdete v kapitole *Sejmutí krytu pozic* v této elektronické příručce.

---

- B. Zarovnejte a zasuňte kartu M.2 do příslušného slotu modulu karty.
- C. Zajištěte kartu M.2 přiloženým šroubem(y).



---

**POZNÁMKA:** Druhý slot modulu karty M.2 je k dispozici pouze u modelů GTX 1660 Ti a RTX 2060.

---

